

# 目 录

一、BD 系列生物除臭系统简介 .....	1
1 新环 BD 系列生物除臭系统工艺原理 .....	1
2 新环 BD 系列生物除臭系统工艺流程 .....	2
3 新环 BD 系列生物除臭系统的特点 .....	2
二、废气收集系统简介 .....	4
三、BD 系列生物除臭系统各单元详细描述 .....	5
1 生物除臭装置（主机）的型号、处理风量、外形尺寸和安装尺寸（图 2） ...	7
2 生物除臭装置（主机）的配套设备 .....	8
(1) 引风装置的型号、参数、外形尺寸和安装尺寸（图 3） .....	8
(2) 循环水泵的型号、参数、外形尺寸和安装尺寸（图 4） .....	9
(3) 补充水泵的型号、参数、外形尺寸和安装尺寸（图 5） .....	10
(4) 补充水箱的型号、参数、外形尺寸和安装尺寸（图 6） .....	11
四、BD 系列生物除臭系统成套设备的选型 .....	12
1 成套设备选型表 .....	12
2 成套设备平面布置图（图 7） .....	13
3 成套设备基础图（图 8） .....	14
4 成套设备基础尺寸表 .....	15



## 第一章 BD 系列生物除臭系统简介

污水处理等过程中不可避免地产生臭气，这些恶臭物质具有易挥发、气味大的特点，不仅刺激人的感官，而且严重污染周围环境，同时对生产设备还具有强烈的腐蚀性。我国 2003 年 7 月 1 日起实施的《城镇污水处理厂污染物排放标准》(GB18918-2002) 已对臭气的排放作了严格的规定，相关标准还包括《恶臭污染物排放标准》(GB14554-93) 等。

国外的除臭技术经过几十年的发展，已形成了生物法、化学吸收法为主，其它方法为辅的除臭工艺体系。

生物过滤除臭技术在当今国际上被誉为治理空气污染的绿色解决方案。因为生物过滤不使用有害的和危险的化学药剂，能源的需求在诸多方法中最低，过滤用的滤料源于自然界，生物处理过程中不排出有害物质，并且最后的产物也是良性的，工程的实施安全可靠。因此生物过滤法较其它技术如化学洗涤、活性炭吸附、热力焚烧等具有更广泛的影响力和适应性。

新环公司消化吸收国外先进技术，开发出工艺简单、投资省、运行费用低、维护管理方便、去除率高、无二次污染的 BD 系列生物除臭系统技术，并成功应用于众多的城镇污水处理厂。

### 1 新环 BD 系列生物除臭系统工艺原理

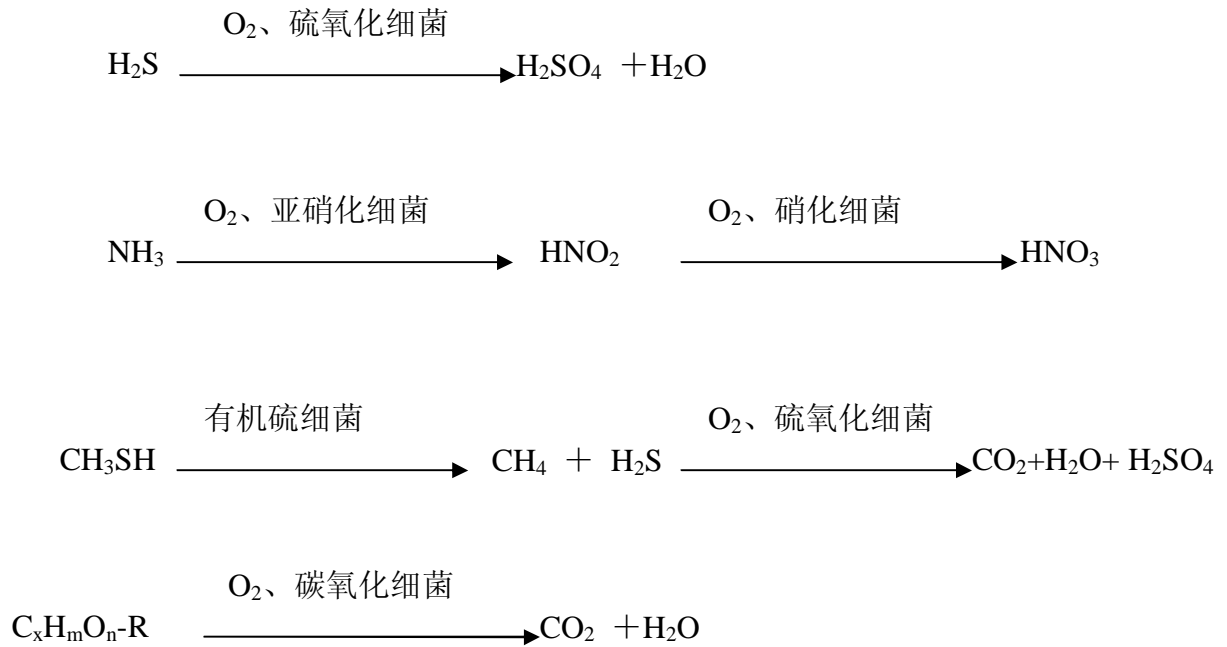
生物除臭主要是针对  $H_2S$ 、 $NH_3$ 、甲硫醇等恶臭物质，主要有以下三个阶段：

1. 水溶渗透，恶臭污染物从气相转移到液相和固体表面液膜；
2. 生物吸收，液相或固体表面液膜的污染物被填料上附着的微生物吸附、吸收；
3. 生物降解，进入微生物细胞的恶臭成分作为营养物质被微生物分解、利用，从而被去除。

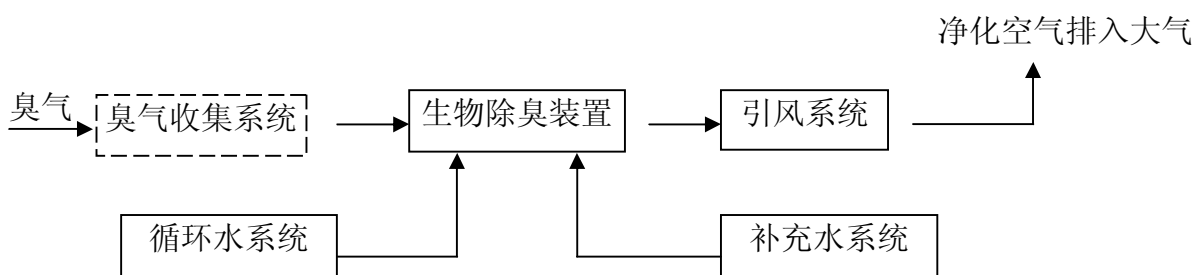
含硫的恶臭成分可被氧化分解成  $S$ 、 $SO_3^{2-}$ 、 $SO_4^{2-}$ ；含氮的恶臭成分则被氧化分解成  $NH_4^+$ 、 $NO_2^-$ 、 $NO_3^-$ 。恶臭物质的氧化需要各种微生物参与，同一恶臭物质不同的氧化阶段需不同的微生物，如含硫物质的氧化，当恶臭气体为  $H_2S$  时，专性的自养型硫氧化菌会在一定的条件下将  $H_2S$  氧化成硫酸根；当恶臭气体为有机硫如甲硫醇时，则首先需要异养型微生物将有机硫转化成  $H_2S$ ，然后  $H_2S$  再由自养型微生物氧化成硫酸根。当恶臭气



体为氨时，氨先溶于水，然后在有氧条件下，经亚硝化细菌和硝化细菌作用转化成硝酸根，在兼性厌氧条件下，硝酸盐还原菌将硝酸盐还原成氮气。



## 2 新环 BD 系列生物除臭系统工艺流程



## 3 新环 BD 系列生物除臭系统的特点

(1) 采用生物过滤除臭技术，无二次污染

利用微生物吸收降解，将污染物分解成 CO<sub>2</sub>、H<sub>2</sub>O 和 N<sub>2</sub> 等简单无机物。不使用有害和危险的化学药品，滤料主要源于自然界，选自自然界并经驯化、改良的高效除臭微生物，经检验对人体是无害的。



## (2) 有效的生物反应环境控制技术

标准的生物除臭装置（主机）外壳选用玻璃钢复合材料，为封闭式结构，有效保证了微生物的工作环境温度稳定；对于寒冷地区配有加热系统；

设有喷淋系统对生物填料进行间歇喷淋，保证了生物填料的湿度；

专有的填料防酸化技术。

## (3) 结构紧凑、形式灵活

标准结构采用了一体化设计，结构紧凑；

可根据占地面积和周边环境进行灵活多变的结构设计，如埋地、分体式、多层等。

## (4) 压降小、能耗少、运行费用低

采用多种高效的有机和无机混合填料，其通透性和结构稳定性好，使除臭装置的压降小且长时间保持不变；

所选填料含有大量的可利用的碳源、木质素、纤维素等，运行过程无需添加营养物。

## (5) 运行灵活，维修保养方便

即便出现半月乃至数月的长时间停机，只需间歇保持一定的通风。开机后 4 小时就能达到明显的处理效果，1~2 周后，菌群可恢复到最佳活性状态。

## (6) 采用负压设计，防止臭气外泄

将风机置于除臭装置之后，管道收集与生物除臭装置（主机）均采用负压设计，可防止臭气外泄。而且便于高空排放。



## 第二章 废气收集系统简介

合理的恶臭气体收集设计是保证除臭效果的关键环节，新环拥有丰富的恶臭收集经验，用户可按以下 4 个表格确定除臭系统的设计处理风量：

表 1 臭气收集的原则和风量的确定

主要收集的位置	收集的原则和风量的确定
粗格栅及提升泵房	粗格栅渠用盖板全密闭，粗格栅处采用半密闭罩，风量按表 2 选取；提升泵房的集水池采用全密闭，检查口采用活动盖板密闭，风量按表 3 选取；
细格栅及沉砂池	细格栅渠用盖板全密闭，细格栅处采用半密闭罩，风量按表 2 选取；沉砂池采用全密闭，检查口用活动盖板密闭，风量按表 3 选取；
污泥脱水机房	采用上部或侧吸罩，风量按表 4 选取；
SBR 反应池	采用全密闭或半密闭的形式，风量按表 3 选取；
污泥池或污泥浓缩池	采用全密闭，污泥浓缩刮泥机处采用半密闭罩，风量按表 3 选取。

表 2 格栅宽度对应的收集风量表

格栅宽度(mm)	600	800	1000	1200	1500	1800	2000	3000	4000
低风量(m <sup>3</sup> /h)	540	720	900	1080	1350	1620	1800	2700	3600
高风量(m <sup>3</sup> /h)	756	1008	1260	1512	1890	2268	2520	3780	5040

表 3 半密闭罩、密闭罩对应的收集风量表

开孔面积(m <sup>2</sup> )	0.3	0.5	0.8	1	2	3	5
低风量(m <sup>3</sup> /h)	540	900	1440	1800	3600	5400	9000
高风量(m <sup>3</sup> /h)	756	1260	2016	2520	5040	7560	12600

表 4 污泥带式压滤机对应的收集风量表

带机宽度(mm)	500	1000	1500	2000	2500	3000
低风量(m <sup>3</sup> /h)	1080	2160	3240	4320	5400	6480
高风量(m <sup>3</sup> /h)	1800	3600	5400	7200	9000	10800



### 第三章 BD 系列生物除臭系统各单元详细描述

系统由臭气收集系统、生物除臭装置（主机）、配套设备、配套管路系统和集中电控柜组成，其中臭气收集系统、循环水池和除臭基础不在新环除臭系统成套设备的供货范围，待业主与新环签订成套设备供货协议后，由新环免费提供施工设计图。

BD 系列生物除臭系统的处理流程、高程及组成如图 1 所示。

1、生物除臭装置（主机）的型号、处理风量、外形尺寸和安装尺寸如图 2 所示。

2、生物除臭装置（主机）的配套设备：

- (1) 引风装置的型号、参数、外形尺寸和安装尺寸如图 3 所示；
- (2) 循环水泵的型号、参数、外形尺寸和安装尺寸如图 4 所示；
- (3) 补充水泵的型号、参数、外形尺寸和安装尺寸如图 5 所示；
- (4) 补充水箱的型号、参数、外形尺寸和安装尺寸如图 6 所示。

3、生物除臭装置（主机）的配套管道系统包括：

- (1) 循环水管道系统；
- (2) 补充水管道系统。

4、生物除臭装置（主机）的配套的集中电控柜：

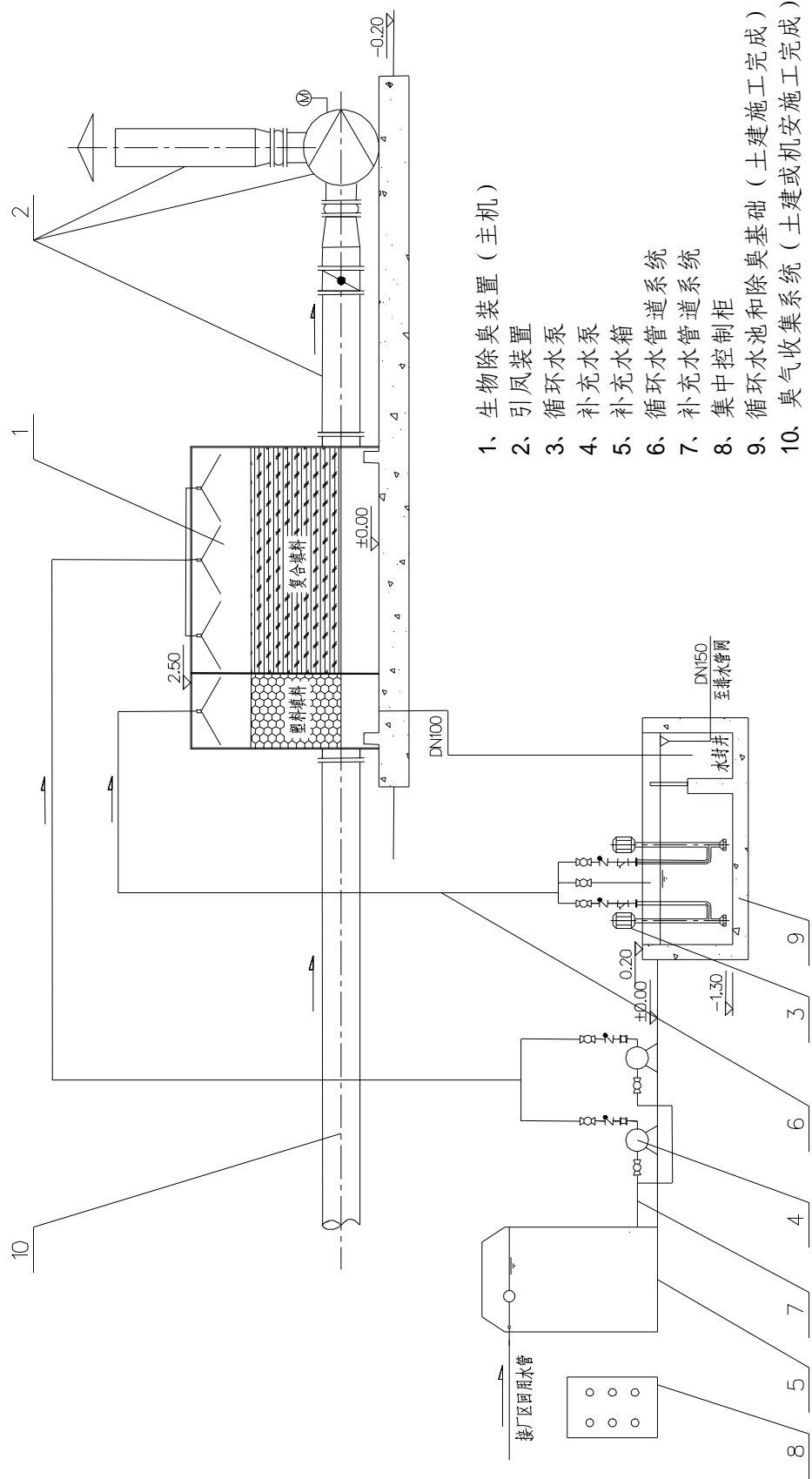
集中电控柜负责控制生物除臭系统的所有设备。

5、随机附件：

包括爬梯、栏杆和池面格栅板等必要的附件。



生物除臭系统处理流程图、高程图及组成图 (图1)





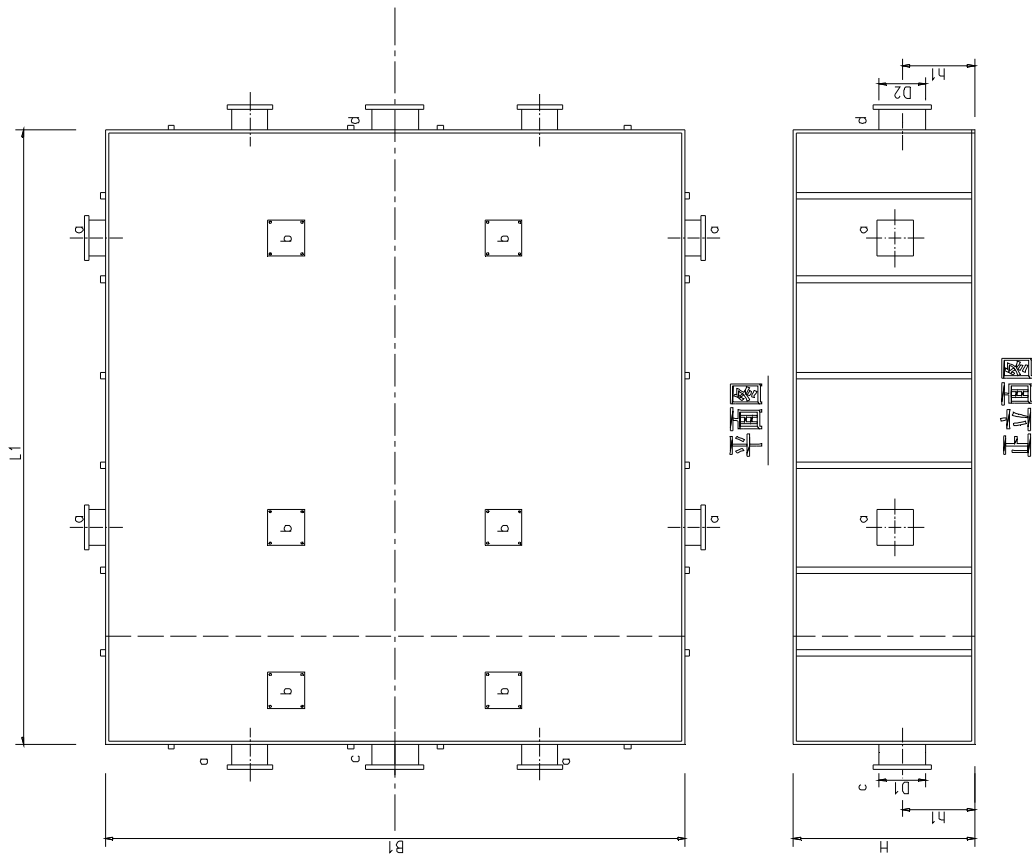
1、生物除臭装置（主机）的型号、处理风量、外形尺寸和安装尺寸（图2）

生物除臭装置（主机）主要管口表

符号	外形或尺寸	中心标高	连接形式	数量(个)	用途或名称
a	500x500	1.0	法兰	8	入孔/斜梯孔
b	500x500	在塔顶	侧翻法兰	6	入孔/斜梯孔
c	D1	h1	法兰	1	进风口
d	D2	h1	法兰	1	出风口

生物除臭装置（主机）尺寸表

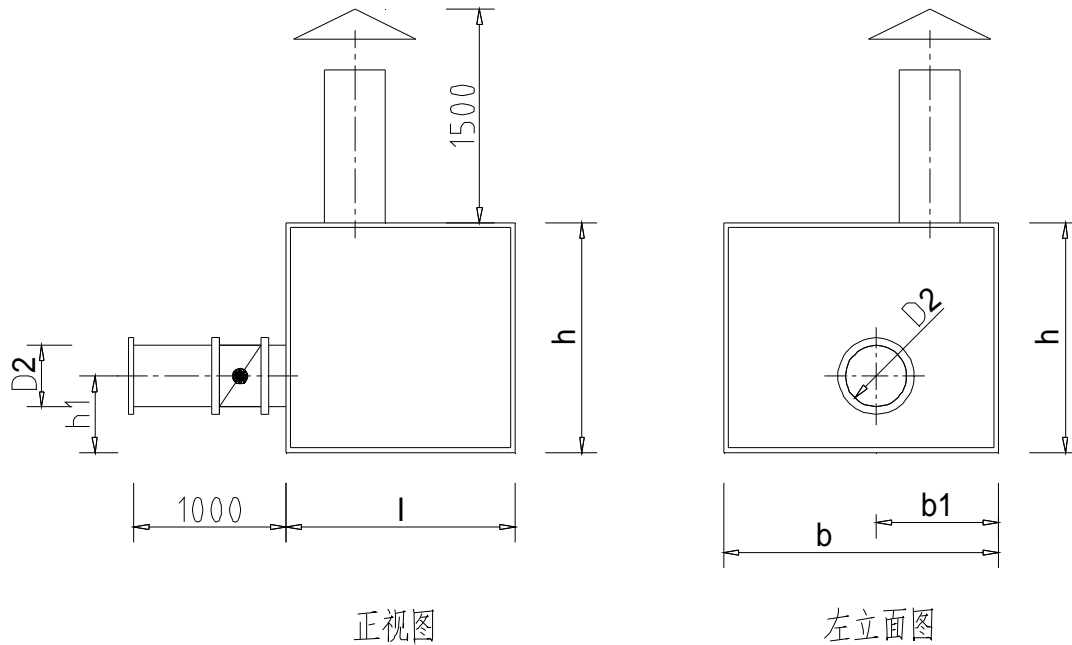
主机型号	外形及安装尺寸(mm)								备注
	处理风量(m³/h)	塔长(L)	塔宽(B)	塔高(H)	D1(直径)	D2(直径)	h1		
BD2000	2000	4500	3000	2500	280	400	500		
BD3000	3000	6000	3000	2500	320	400	500		
BD4000	4000	6000	4000	2500	360	400	500		
BD5000	5000	6000	5000	2500	450	450	500		
BD6000	6000	6900	5000	2500	450	450	500		
BD8000	8000	7100	6500	2500	500	500	550		
BD9000	9000	7400	7000	2500	560	560	550		
BD10000	10000	8100	7000	2500	560	560	600		
BD12000	12000	8500	8000	2500	630	630	600		
BD14000	14000	9800	8000	2500	700	700	600		
BD16000	16000	10000	9000	2500	700	700	700		
BD18000	18000	11200	9000	2500	800	800	700		
BD20000	20000	12500	9000	2500	800	800	800		





## 2、生物除臭装置（主机）的配套设备

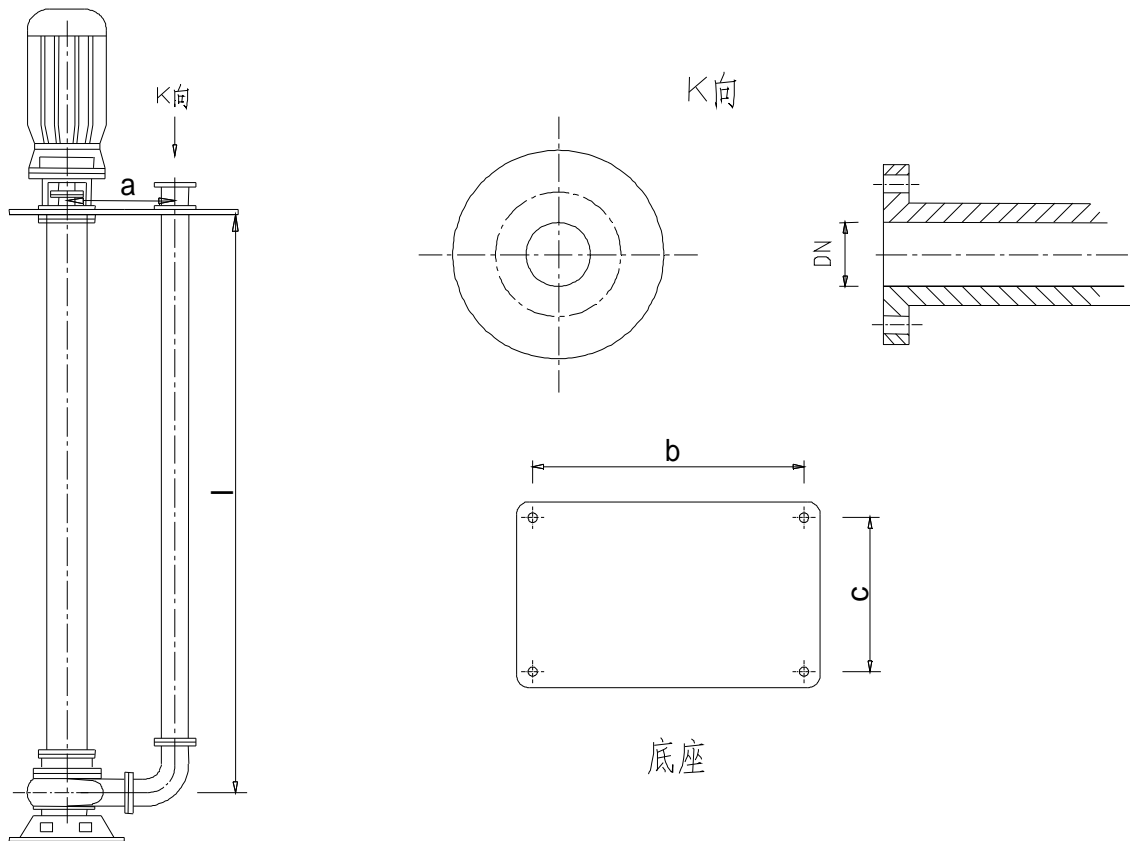
### (1) 引风装置的型号、参数、外形尺寸和安装尺寸（图 3）



型号	引风量 (m <sup>3</sup> /h)	风压 (Pa)	功率 (kW)	外形尺寸及安装尺寸						适合机型	备注
				l (mm)	b (mm)	h (mm)	D2 (mm)	h1 (mm)	b1 (mm)		
YF-2	2000	2000	4	1000	1200	1000	400	500	600	BD2000	
YF-3	3000	2000	4							BD3000	
YF-4	4000	2000	5.5				BD4000				
YF-5	5000	2000	5.5				BD5000				
YF-6	6000	1800	5.5				BD6000				
YF-8	8000	2000	7.5				1200			1200	1000
YF-9	9000	2000	7.5	560	BD9000						
YF-10	10000	2000	11	1200	1500	1200	560	600	650	BD10000	
YF-12	12000	2000	11				630			BD12000	
YF-14	14000	2000	15				700			BD14000	
YF-16	16000	2000	15	1200	1600	1200	700	700	750	BD16000	
YF-18	18000	2000	18.5				800			BD18000	
YF-20	20000	2000	18.5	1500	1800	1500	800	800	900	BD20000	



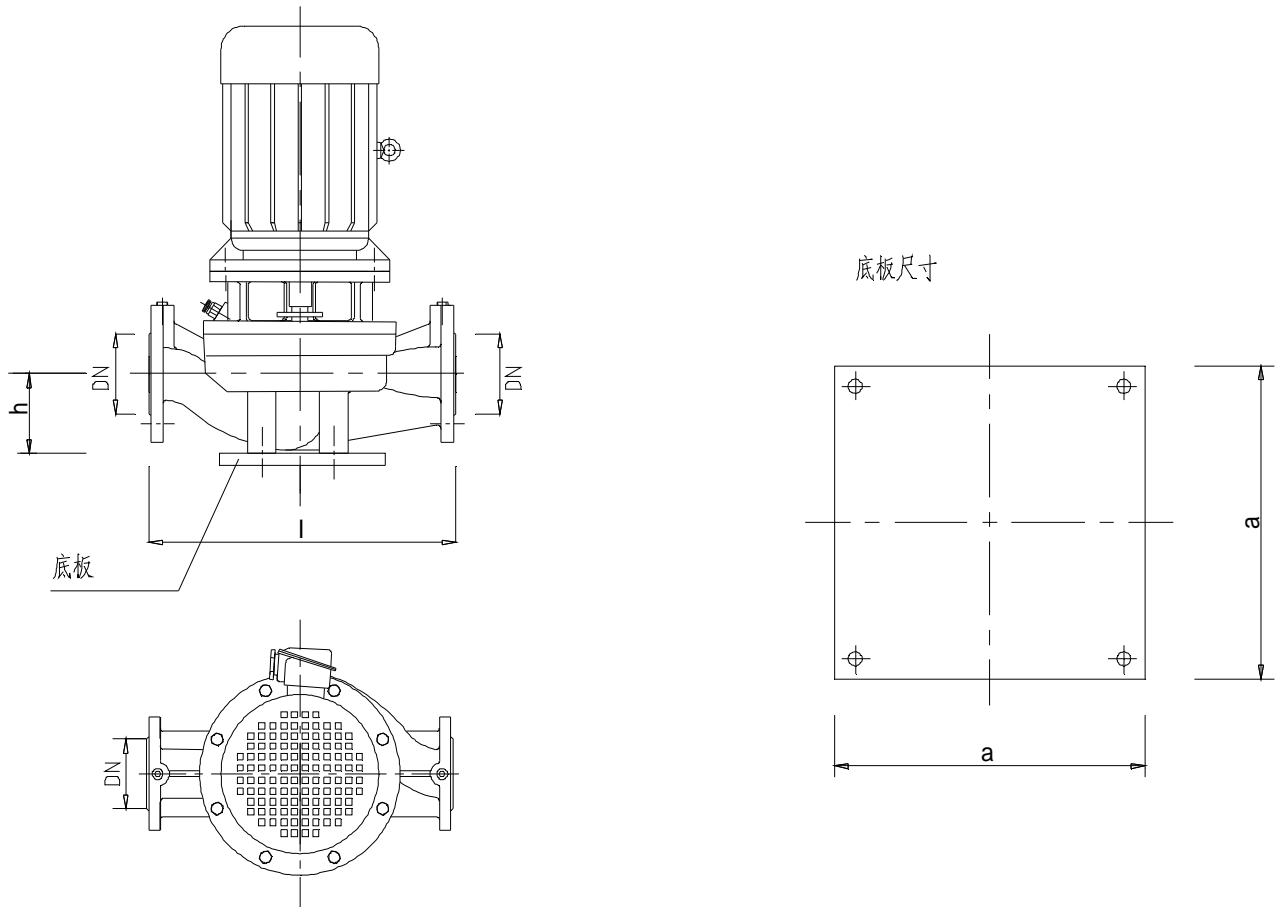
(2) 循环水泵的型号、参数、外形尺寸和安装尺寸 (图 4)



型号	流量 (m <sup>3</sup> /h)	扬程 (m)	功率 kW	外形尺寸及安装尺寸					适合机型	备注
				DN(mm)	l(mm)	a(mm)	b(mm)	c(mm)		
25YW8-22	8	22	1.1	25	1000	180	420	240	BD2000 BD3000 BD4000	
40YW15-30	15	30	2.2	40	1000	180	420	240	BD5000 BD6000	
50YW17-25	17	25	3	50	1000	180	420	240	BD8000 BD9000	
65YW20-30	20	30	4	65	1000	240	460	240	BD10000 BD12000 BD14000	
80YW40-15	40	15	4		1000	240	460	240	BD16000 BD18000 BD20000	



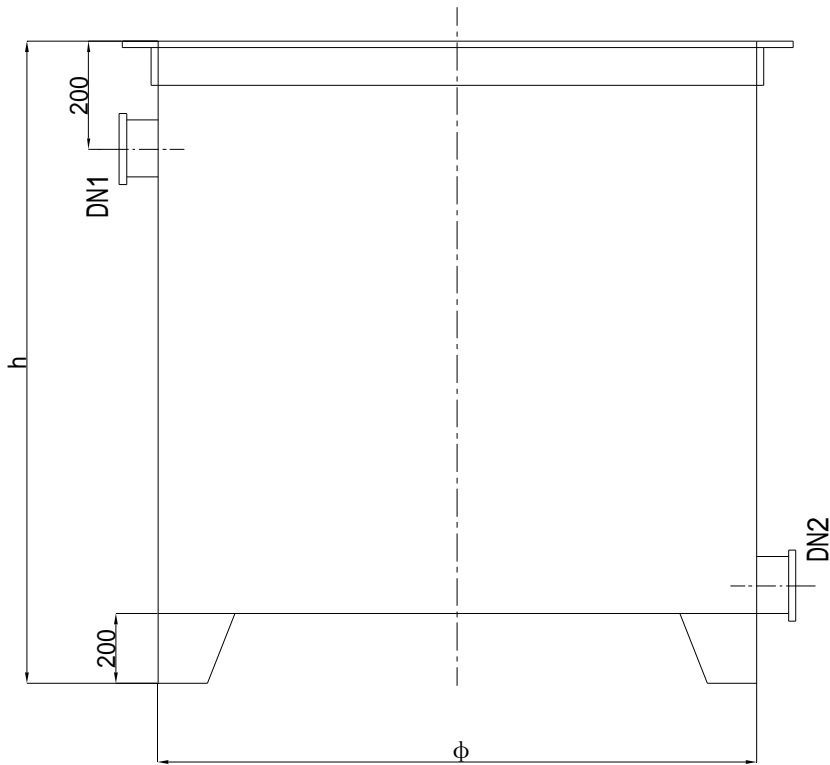
(3) 补充水泵的型号、参数、外形尺寸和安装尺寸 (图 5)



型号	流量	扬程	功率	外形尺寸及安装尺寸				适合机型	备注
	(m <sup>3</sup> /h)	(m)	kW	DN(mm)	h(mm)	l (mm)	a(mm)		
CQL25-160A	3.7	28	1.1	25	67	280	130	BD2000	
	4.9	26	1.1					BD3000	
CQL40-160	5.9	28	1.5	40	105	340	200	BD4000	
	7.8	26	1.5					BD5000	
CQL40-160(I)	11.7	28	2.2	40	105	340	200	BD6000 BD8000	
CQL50-160	16.3	30	3	50	127	370	200	BD9000 BD10000	
CQL50-160(I)B	21.6	24	3	50	127	370	200	BD12000	
	28	21	3					BD14000 BD16000 BD18000	
CQL65-125	32	18	3	65	130	420	200	BD20000	



(4) 补充水箱的型号、参数、外形尺寸和安装尺寸 (图 6)



型号	容积 (m <sup>3</sup> )	外形及安装尺寸 (mm)				适合机型	备注
		$\Phi$	h	DN1	DN2		
V2	2	1200	2200	50	40	BD2000 BD3000 BD4000 BD5000 BD6000 BD8000	
V3	3	1500	2200	65	50	BD9000 BD10000 BD12000 BD14000 BD16000 BD18000	
V4	4	1800	2200	80	65	BD20000	



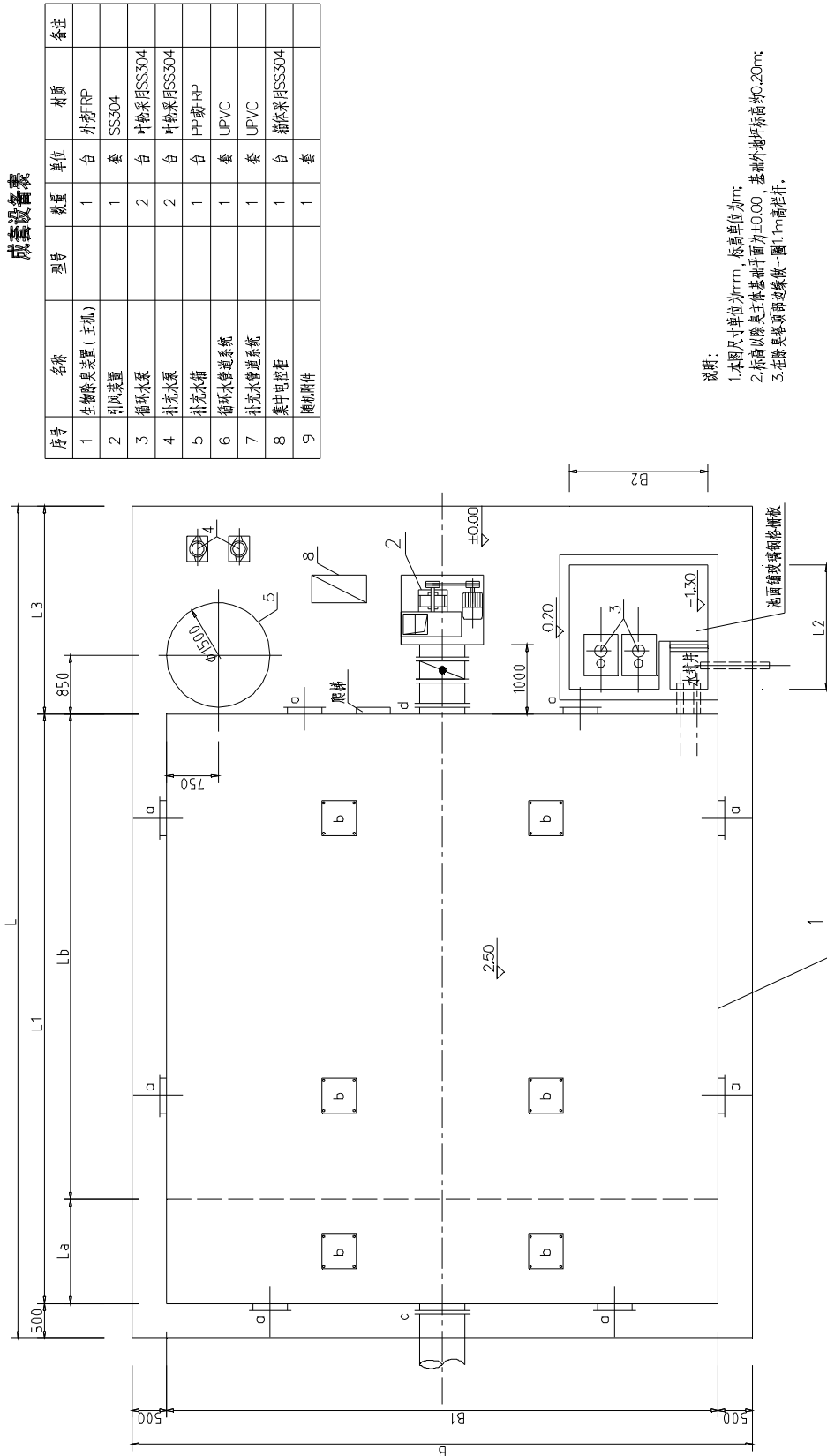
## 第四章 BD 系列生物除臭系统成套设备的选型

### 1、成套设备选型表

设计处理风量 (m³/h)	生物除臭装置(主机)	配套设备				配套管道系统		集中电控柜	随机附件	备注
		引风装置	循环水泵	补充水泵	补充水箱	循环水管道	补充水管道			
2000	BD2000	YF-2		CQL25-160A	V2			DK2		
3000	BD3000	YF-3	25YW8-22					DK3		
4000	BD4000	YF-4		CQL40-160				DK4		
5000	BD5000	YF-5	40YW15-30					DK5		
6000	BD6000	YF-6		CQL40-160( I )	V3			DK6		
8000	BD8000	YF-8	50YW17-25					DK8		
9000	BD9000	YF-9		CQL50-160				DK9		
10000	BD10000	YF-10						DK10		
12000	BD12000	YF-12	65YW20-30		V4			DK12		
14000	BD14000	YF-14		CQL50-160( I )B				DK14		
16000	BD16000	YF-16						DK16		
18000	BD18000	YF-18	80YW40-15					DK18		
20000	BD20000	YF-20		CQL65-125			DK20			

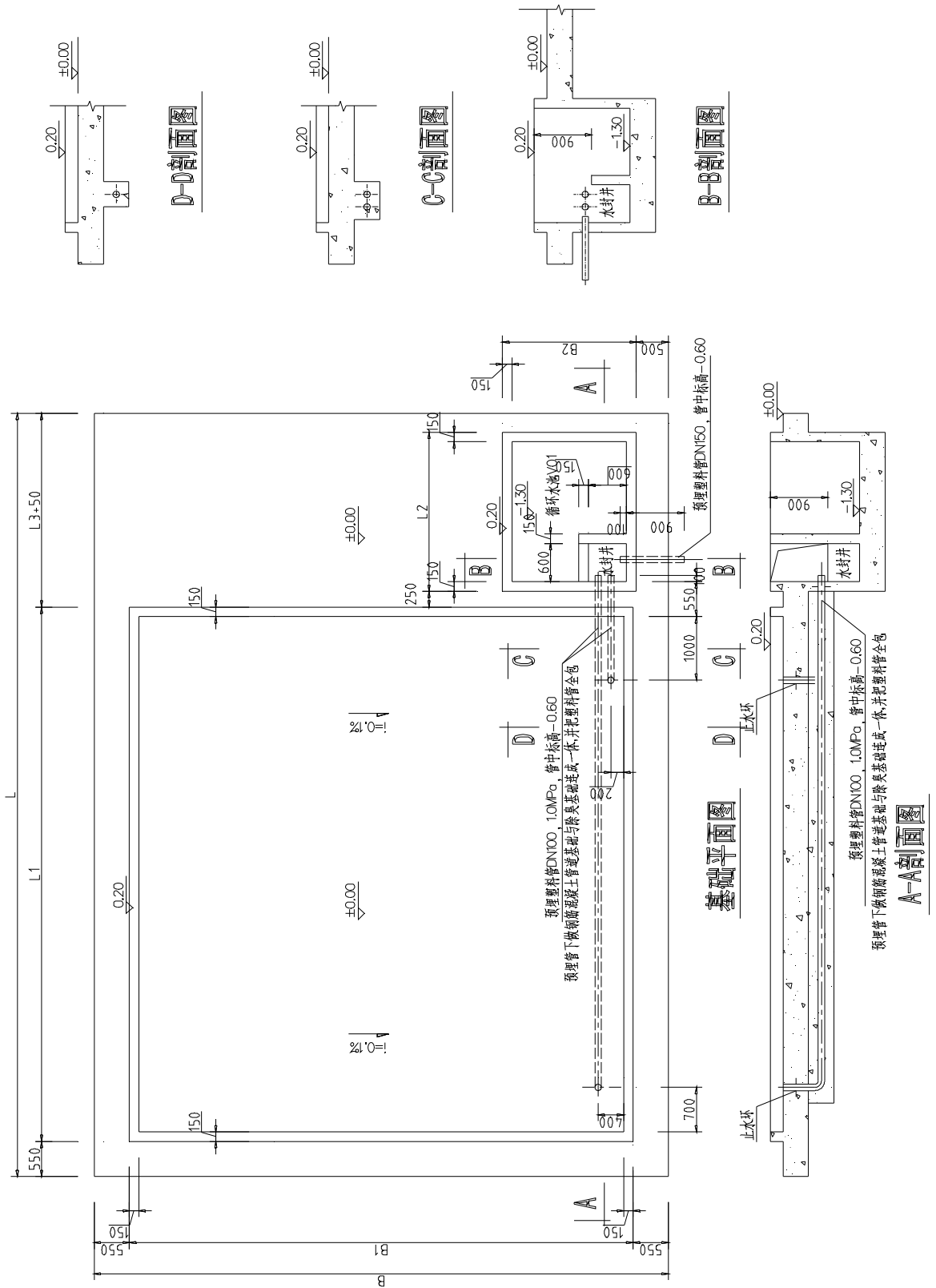


## 2、成套设备平面布置图（图 7）





### 3、成套设备基础图（图 8）





4、成套设备基础尺寸表

处理风量 (m <sup>3</sup> /h)	主机型号	除臭塔基础		循环水池基础		设备基础		除臭系统基础	
		(L1-100) (m)	(B1-100) (m)	L2(m)	B2(m)	L3(m)		L(m)	B(m)
2000	BD2000	4.4	2.9	2	1.2	2.5		7.5	4
3000	BD3000	5.9	2.9	2	1.2	2.5		9	4
4000	BD4000	5.9	3.9	2	1.2	2.5		9	5
5000	BD5000	5.9	4.9	2	1.5	2.5		9	6
6000	BD6000	6.8	4.9	2.2	1.5	2.5		9.9	6
8000	BD8000	7.0	6.4	2.3	1.8	3		10.6	7.5
9000	BD9000	7.3	6.9	2.3	2.1	3		10.9	8
10000	BD10000	7.9	6.9	2.5	2.1	3		11.6	8
12000	BD12000	8.4	7.9	2.5	2.1	3		12	9
14000	BD14000	9.7	7.9	2.5	2.7	3.5		13.8	9
16000	BD16000	9.9	8.9	2.8	2.7	3.5		14	10
18000	BD18000	11.1	8.9	2.8	3	3.5		15.2	10
20000	BD20000	12.4	8.9	3	3	3.5		16.5	10

说明：1、生物除臭塔均为 H=2.5m高，循环水池均为 h=1.5m深；

2、生物除臭系统基础的其他尺寸参见基础图。

